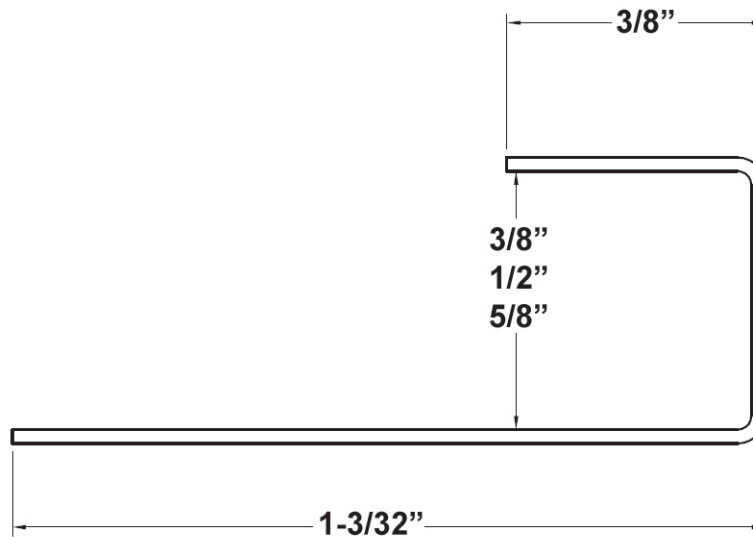


J à Gypse



Nos J à gypse métalliques respectent les normes canadiennes de l'acier. Ils sont disponibles de façon standard en longueur de 10 pieds et avec un choix d'épaisseur de $3/8''$, $1/2''$ et $5/8''$. Les J à Gypse servent de protection pour les côtés de panneaux de gypse autour des portes ou fenêtres ou lorsque le panneau de gypse s'appuie sur un autre matériau.

Normes :

Normes applicables aux colombages en acier, moulures et accessoires tels que :

Profilé, épaisseur et dimension de l'acier - ASTM C645

Grade de l'acier - ASTM A1003

Revêtement (Galvanisation) - ASTM A653



Imperial
Manufacturing Group®

40, RUE INDUSTRIAL PARK STREET
RICHIBUCTO, NB CANADA E4W 4A4
SANS FRAIS : 800 561-3100
WWW.IMPERIALGROUP.CA

