

# INSTALLATION INSTRUCTIONS INSTRUCTIONS D'INSTALLATION INSTRUCCIONES PARA LA INSTALACIÓN



## Column & Base

Unwrap the box and use the carton as cushion to avoid any damages to the column during the assembling. For a standard installation: Measure the required height and cut the pieces before fitting them together, male to female. (See ill.#1)

Drill two holes 3/16" (5mm) on the upper rim of the cap, facing the flat surface of the column. (See ill.#2)

Place the cap and base at each end of the column and retain them with a tape about 18" away from the end. In order to give room to install your hardwares. (See ill.#3)

Raise the structure 1/4" (6mm) for an easier installation. Place the column to level and lower down the structure on the column. Screw "L" bracket to the floor using #8 - 1"(25.4mm screw) and the visteck #8-3/4" (19mm) to the column. (See ill.#4)

Raise the cap to the end flush to the soffit and fix with 2 visteck #8-3/4"(19mm).

(See ill.#5)

**ATTENTION!** Avoid to screwing the "L" bracket at the column joint.

## Colonne et base

Déballer la boîte et servez-vous du carton pour monter la colonne pour ne pas l'égratigner. Pour une installation régulière: Mesurer la hauteur requise et couper les pièces avant de les réunir ensemble. En réunissant les côtés mâles et femelles. (Voir ill.#1)

Avant tout il vous faudra percer le chapiteau à l'aide d'une meche 3/16" (5mm) dans le rebord supérieur vis-à-vis les facettes plates. (Voir ill.#2)

Glissez la base et le chapiteau à chaque bout de la colonne. Retenez les avec du ruban gommé afin que vous puissiez installer la quincaillerie. (Voir ill.#3)

Élevez la structure de 1/4" (6mm) pour faciliter votre installation. Mettez votre colonne en place et abaissez la structure sur la colonne après avoir mis votre colonne au niveau.

Vissez au plancher et à la toiture les équerres d'aluminium 1"x1" (25.4mm) à l'aide de visteck à bois 1" (25.4mm) #8 et les visteck 3/4" (19mm) #8 à la colonne. (Voir ill.#4)

Remontez le chapiteau vers le haut et fixez-le à l'aide de visteck 3/4" (19mm) #8 au ras du sofitte d'aluminium. (Voir ill.#5)

**ATTENTION!** Ne pas visser vis-à-vis un joint de la colonne. Laissez la reposer sur le plancher car elle ne sert qu'à décorer et cacher la quincaillerie.

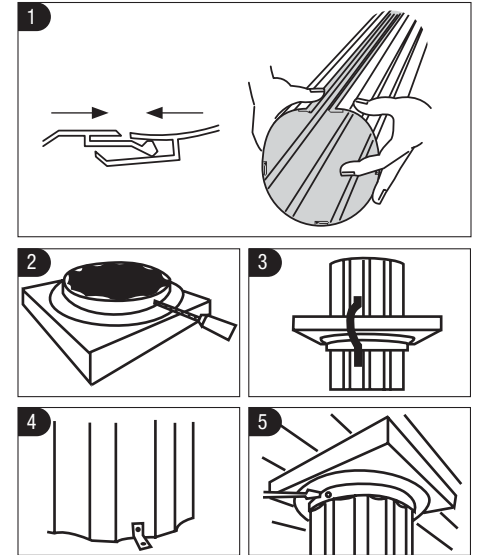
## Columna de base

Desmontar la caja, utilizandola como base para montar la columna, con el fin de no danarla. Para una instalacion standard, ajuste la altura antes del ensamblaje, cortando el sobrante de cada una de las piezas. (Ver foto #1)

Taladrar el capitel en su reborde superior con una mecha 3/16" (5mm) (Ver foto #2). Introduzca la base y capitel en la columna. Con el fin de poder fijar los anclajes inferior y superior de la columna utilice celo tape momentaneamente para tener ambas zonas despejadas.(Ver foto #3)

En estructuras de madera, elevar la estructura 1/4"(6mm) para facilitar la instalacion. Emplace la columna, nivelandola, bajando la estructura posteriormente. Fijar atornillando las escuadras de aluminio 1"x1" (25.4mm) con la ayuda de un destornillador 1" (25.4mm) #8. (Ver foto #4) Emplace el capitel superior, atornillando con 2 tornillos 3/4" (19mm) #8 ajustandolo al cieloraso. (Ver foto #5)

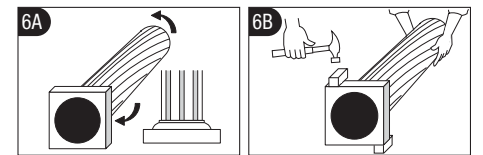
**ATENCIÓN!** No taladrar jamás sobre las juntas de ensamblaje de las columnas, así como la base que debe quedar suelta, sobre el suelo, tapando las escuadras de fijación.



**ATTENTION!** If a contrary pressure is applied at each end of column when assembling a round column, it could end with a twisted one. Therefore twist it backwards in order to get it straight, use the base and cap at each end of the column, taking care in not scratching the apparent parts. (See ill. #6A or if more difficult see 6B).

**ATTENTION!** Parfois, lors du montage de colonne ronde, une pression contraire a été faite à chaque bouts de la colonne. Résultat, la colonne est tordue. Alors, il faut appliquer une force contraire à l'aide de la base et du chapiteau afin de rétablir la situation. Attention veuillez déposer la base et le chapiteau aux extrémités de la colonne afin d'éviter d'égratigner la partie apparente de la colonne. (Voir ill.#6A ou si plus difficile voir 6B)

**ATTENTION!** Si al ensamblar una columna redonda se presiona de forma contraria, puede ocurrir que el dibujo quede torcido. Para enderezarlo utilice su base y capitel en cada extremo, forzando sobre estos en sentido contrario hasta enderezar, teniendo especial cuidado en no danar la superficie de la columna. (Ver foto #6A o si mas difcil ver 6B)



### To wrap existing column :

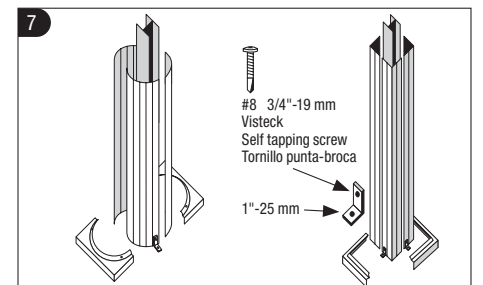
Measure the required height and cut the column 1/4"(19mm) shorter in order to get an easier installation and wrap around the existing column by proceeding as in illustration #1 by snapping male to female. Then install the cap and base with visteck 3/4"(19mm)#8. But first the base and cap should be ordered in two pieces from the factory. (See ill.#7).

### Recouvrement d'une colonne existante:

Mesurez la hauteur requise et coupez la colonne 1/4" (6mm) plus courte, afin de faciliter l'installation. Assemblez-la autour de la colonne existante en répétant l'exercice de l'illustration #1. Ensuite installez la base et le chapiteau sectionnés en deux morceaux autour de la colonne à l'aide de 2 vistecks 3/4" (19 mm) #8. Notez que la base et chapiteau devront être commander de l'usine en deux pièces (Voir ill.#7).

### Recubrimiento de columnas existentes:

Mida su altura, cortando 1/4"(6mm)de menos con el fin de facilitar su instalacion. Ensamblar alrededor de la columna existente, procediendo tal como indica #1. Posteriormente instalar capitel y base de dos piezas cada uno de ellos con tornillos 3/4"(19mm)#8. Realizar pedido de base capitel en 2 piezas c/u. (Ver foto#7)



To install the column on the laying plate, drill a hole with a 5/64"-2mm bit through the column and the small pegs at the same time. Then screw it with the self tapping 3/4"-19mm.

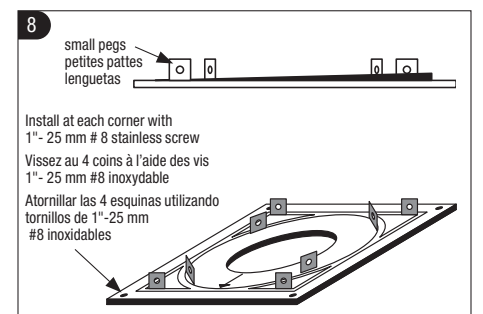
This laying plate is fabricated to be used for load-bearing columns and specially designed to get the column levelled. Install it following the arrow direction towards the front of your patio/balcony and reverse direction towards the wall when installed on top of the column. Use our shims to compensate the slope.

Pour l'installation de la colonne sur la plaque d'assise, veuillez percer à l'aide d'une meche 5/64"-2mm, la colonne et les petites pattes en même temps. Ensuite vissez à l'aide d'une auto-perceuse 3/4"-19mm.

La plaque d'assise a été inventée pour l'usage de colonne portante. Sa conception avec pente, fait en sorte de rétablir la colonne de niveau. Positionner la flèche tel qu'indiqué sur la plaque vers l'avant du balcon et inverser la plaque en pointant la flèche vers le mur pour celle installée sur le haut de la colonne. Pour compenser l'inclinaison de votre balcon. Faites usage des cales (shims) d'aluminium.

Para la instalacion de la columna sobre la placa de base, taladre (utilizando una mecha de 5/64"-2mm) la columna y sus cuatro lenguetas correspondientes. Atornillando posteriormente con el tornillo de punta-broca de 3/4"-19mm.

Nuestra placa de base ha sido concebida para apoyo de carga de nuestras columnas, fijacion de postes y nivelacion de pendientes de terrazas fijandola al suelo con la flecha en direccion al exterior, invirtiendo su direccion hacia la pared cuando la instale en el techo. En caso necesario haga uso de nuestras cunas para nivelar la columna.



**Railing & Column adapters are available for mounting a railing to a round column.**

**XXXXX XXXXX XXXX XXXXXX XXXXX XXXX  
XXXXXXXXXXXXXXXX XXXXXXX XXXXXXX**

**XXXXX XXXXX XXXX XXXXXX XXXXX XXXX  
XXXXXXXXXXXXXXXX XXXXXXX XXXXXXX**



40, rue Industrial Park St.,  
Richibucto, NB E4W 4A4,  
Canada

www.imperialgroup.ca